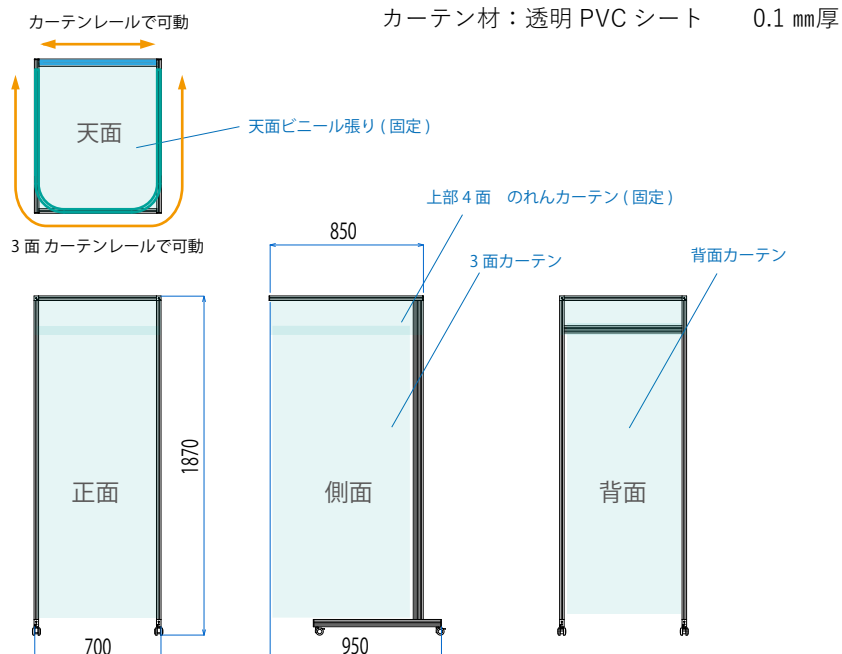
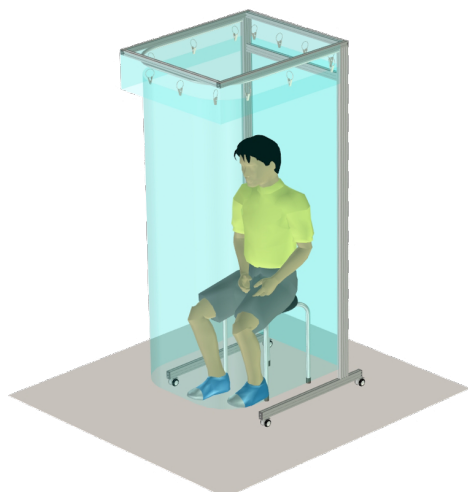


医療機関向け 簡易カーテンブース VC-700・VC-700TA

待合室・診察室などに 簡易のカーテンブースです。キャスター付きで運搬も容易。
ビニールカーテンをステンレスピンチで固定、カーテンの交換も簡単に行えます。

VC-700

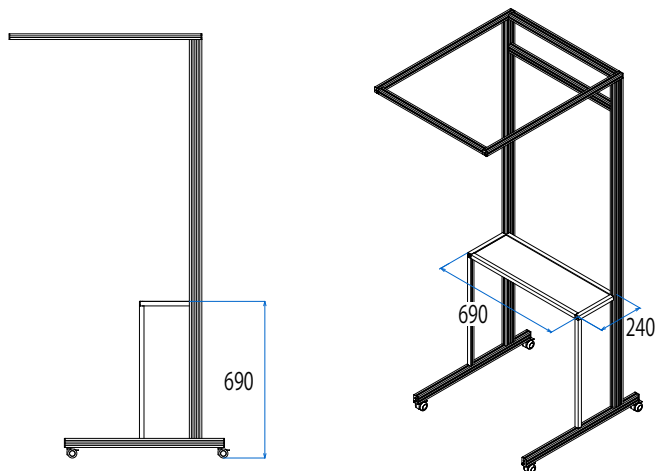
横幅 700mmタイプ



VC-700TA

※作業台付きキット

横幅 700mmタイプ



※VC-700 に作業台用の部材を追加したキットです。

本製品使用上の注意事項

本製品は飛沫感染のリスクを低減させる製品であり、感染リスクの完全防止を保証する製品ではございません。
設置環境に十分考慮し、安全にご使用ください。

カーテン材（塩化ビニル (PVC)）のお手入れ

消毒：アルコール類で消毒する場合、ウエスなどに適量つけて、表面を拭いてください。

数分置いてから、乾拭きを行なってください。

※霧吹きなどで大量に散布すると白濁や、品質劣化に繋がる恐れがありますので、ご注意ください。

清掃：中性洗剤をお湯などで薄めた液剤をタオルにつけて拭き取ってください。

シンナーなどは、変色・劣化の可能性が高いため、使用しないでください。

LECOFRAME