

ビニールパーティション VPI1・VPW1 組立説明書

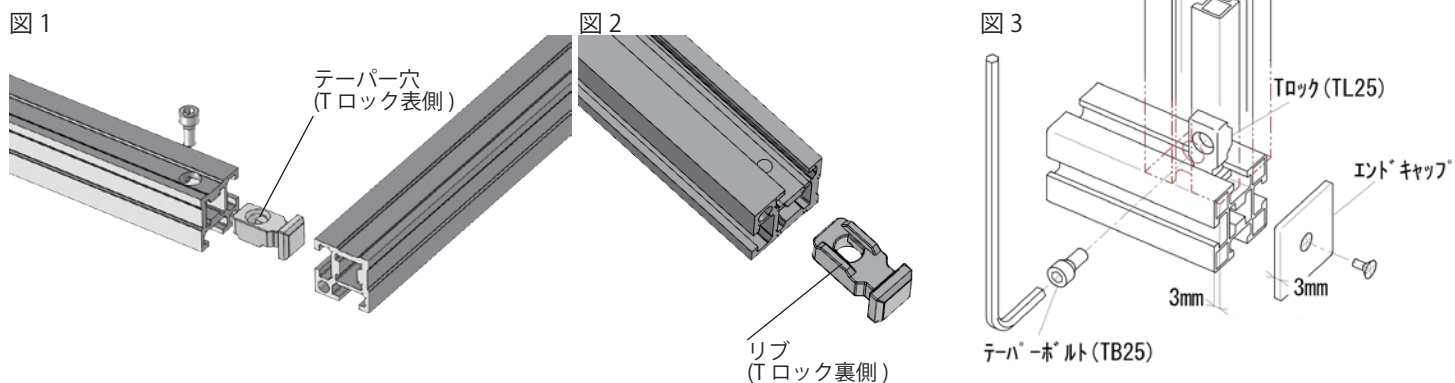
※材料の切り口は鋭利な為、ケガをしないよう手袋などを着用してください。

フレーム接続方法

- ①取付けられるフレームの溝にTロックを挿入する。
 - ②取付けるフレームをTロックに差込み、テーパボルトで固定する。
- Tロックには、表裏があります。必ず向きを確認して下さい。(図1, 2)**

エンドキャップについて

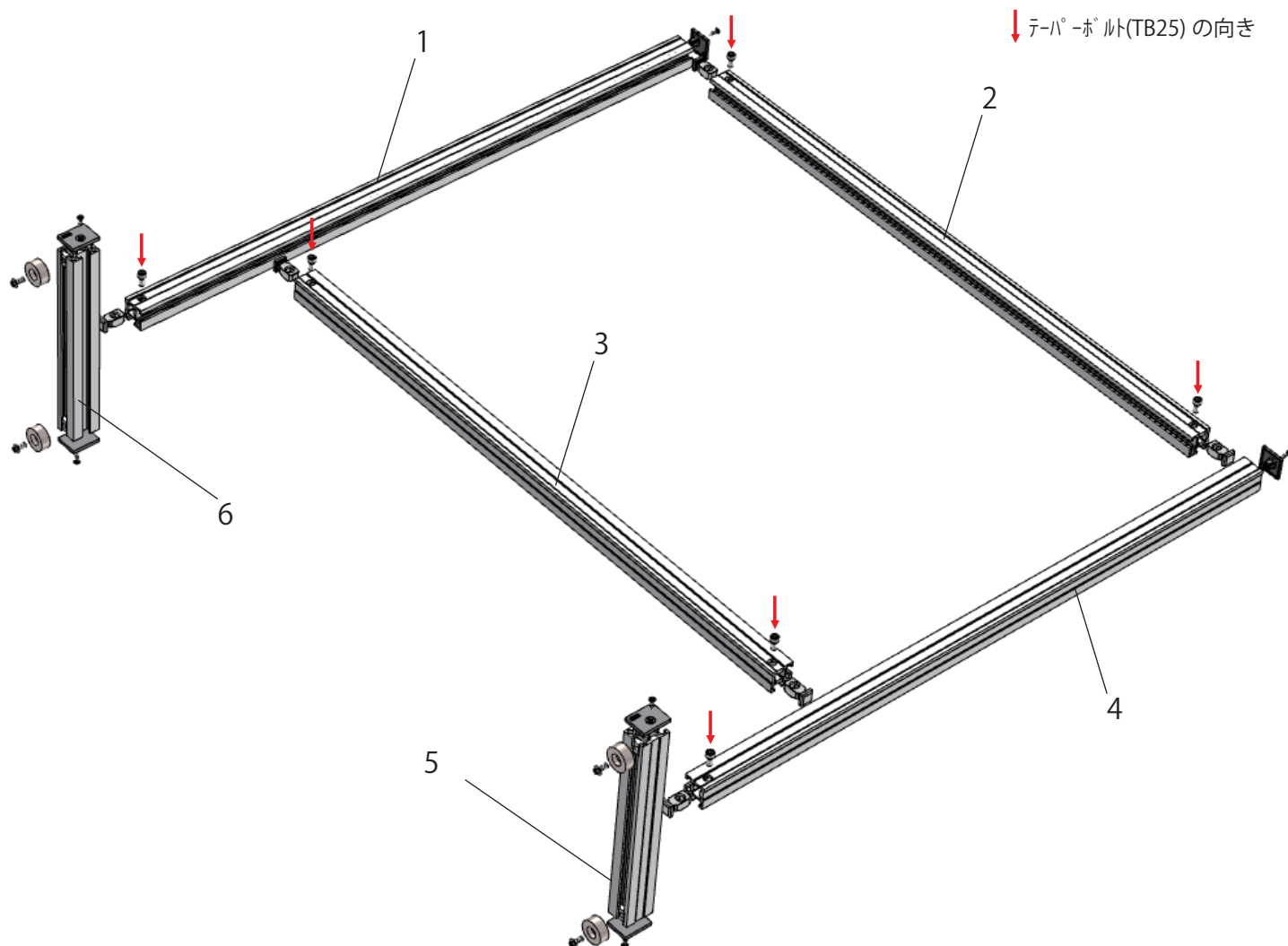
エンドキャップが取り付けるところは、エンドキャップの厚み分フレームが短くなっています。(図3)



下図を参照し、1から順番に組立てる。

※3は任意の位置に固定。(固定したい場所に鉛筆などで印を付ける。)

5, 6はビニール張り付け後でも取付け可能。



ビニール取付け

枠が完成したらビニールを取付ける。

1. 赤 (①、②)→黄 (③、④) 又は黄 (③、④)→赤 (①、②) の順に溝カバーをはめ込む。(図4)
2. ビニールをはめ込む際、枠からはみ出ている余白部分を引っ張りながら溝カバーをはめ込んでいく。(図5-1、5-2)
3. 全てはめ込んだら、余白部分を切り落とす。(図6)

※図7のようにビニールを斜めにカットすると仕上がりが良い。

図4

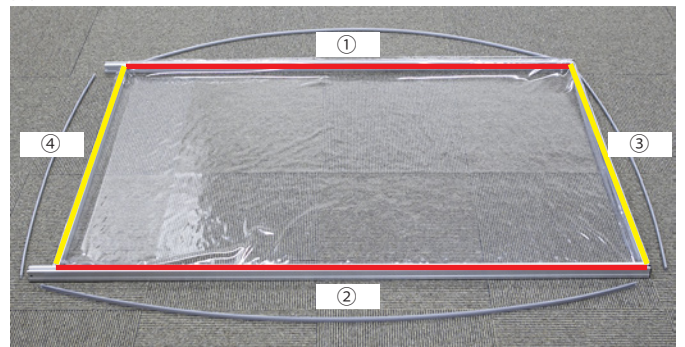


図5-1



図5-2

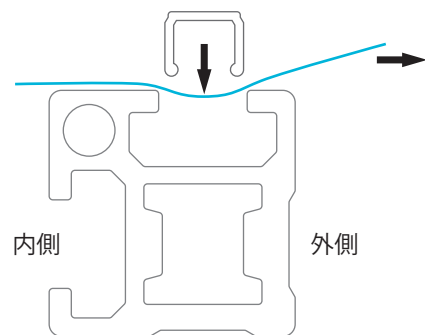
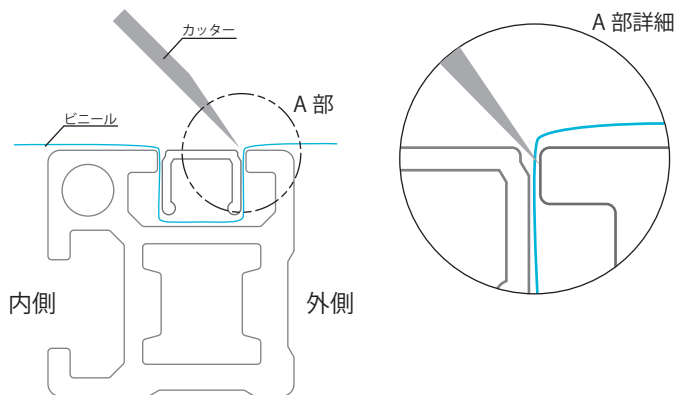
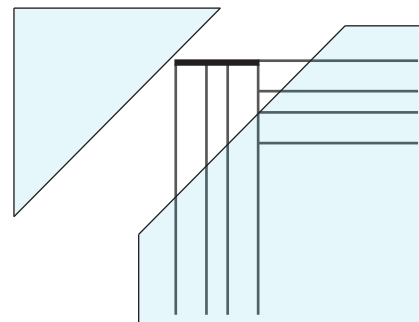


図6



カッターを内側に倒し、刃先をフレームと溝カバーのすき間に入れてビニールを切り落とすと切断面が隠れ、仕上がりが良い。

図7



※ビニールは折り畳んでの発送の為、開封時には折り目が付いています。

組み立て後に、しわが気になる場合は、ヘアドライヤー等で温風を当て温めると、しわが伸び目立たなくなります。ただし、温風を当て過ぎると、破れる恐れがありますのでご注意ください。

LECOFRAME

お問い合わせ

TEL : 052-739-2901

FAX : 052-739-2902

URL : <https://www.yukilabo.co.jp>

E-mail : leco@yukilabo.co.jp